

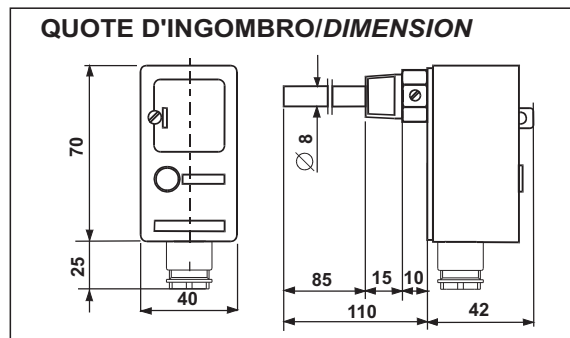
## TERMOSTATO DI SICUREZZA (100°C) AD IMMERSIONE TEMPERATURE LIMITER (100°C)

### CARATTERISTICHE COSTRUTTIVE GENERAL FEATURES

- Termostato automatico di blocco di sicurezza positiva, per caldaie e impianti di riscaldamento, da collegare in serie ad un termostato di regolazione.
- *Shutdown thermostats with positive safety limit, suitable for boilers and heating installations, to be connected to a control thermostat;*
- Se l'impianto raggiunge la temperatura limite, il termostato interrompe il circuito e pre riattivarlo necessario intervenire sul riarmo manuale (dopo che la temperatura si è abbassata di ~25°C);
- *When the set temperature limit is reached, the thermostat will shutdown the electrical circuit, to restart it is necessary to operate the manual reset button (after a temperature drop of 25°C);*
- In caso di guasto o rottura dell'elemento sensibile, il termostato interrompe il circuito e non è più possibile riattivare l'impianto (è necessario sostituire il termostato);
- *In the case of failure or breakage of the sensing element, the thermostat will shutdown the electrical circuit and the installation cannot be restarted (thermostat replacement is necessary);*
- Funzionamento a dilatazione di liquido;
- *Liquid expansion sensing element;*
- Elemento sensibile con membrane in acciaio inossidabile;
- *Stainless steel membrane sensor.*
- Bulbo e capillare in rame.
- *Copper bulbe and capillary tube.*
- Guaina in rame con attacco Gc 1/2" - PN 10 bar.
- *Immersion well with gas tapered 1/2" BSP connection. PN 10bar*
- Basetta, coperchio e manopola in materiale termoplastico antiurto e autoestinguente V0 1.6mm.
- *Base, cover and knob made of shock-proof self-extinguishing thermoplastic V0.*
- Uscita dei collegamenti elettrici con passacavo in PVC.
- *PVC cable bushing entry*



Conforme INAIL (ex ISPESL)



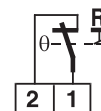
### A richiesta: On request:

- Pressacavo G 1/2 per uscita collegamenti in termoplastico antiurto.
- *Anti-shock thermoplastic G 1/2 sealed gland for cable entry.*

### CARATTERISTICHE TECNICHE SECONDO EN/UL/CSA 60730-1, EN/UL/CSA 60730-2-9: TECHNICAL FEATURES ACCORDING TO EN/UL/CSA 60730-1, EN/UL/CSA 60730-2-9:

- Portata contatti 15(6)A 250V~ 50Hz
- *Contact rating 15(6)A 250V~ 50Hz*
- 15A carico resistivo, 6A FLA/36LRA 240Vac 50/60Hz
- *15A resistive load, 6A FLA/36LRA 240Vac 50/60Hz*
- Microinterruttore in commutazione a scatto rapido con contatti in AgCdO, dorati.
- *SPDT microswitch, with silver and gold plated contacts*
- Grado di protezione IP40
- *Protection degree IP40*
- Mezzo di connessione (conduttori esterni), morsetti a vite
- *Wire connection (external wires), screw terminals*
- Conduttori speciali connessi ai terminali per conduttori interni: conduttori idonei alle temperature resistenti al calore
- *Special wires (joint to screw terminals for internal wires): wires suitable to the temperature, heatproof wires*
- Temperatura massima dei morsetti per conduttori interni 130°C
- *Maximum temperature of the terminals for internal wires 130°C*
- Limiti di temperatura della testa -35T85°C
- *Maximum head temperature -35T85°C*
- Classe d'isolamento I
- *Insulation class I*
- Microdisconnessione tipo 2B
- *Micro/disconnection type 2B*
- PTI dei materiali usati per l'isolamento PTI 175V
- *Material PTI used for insulation PTI 175V*
- Metodo di montaggio, da incorporare
- *Mounting way, to be included (incorporated control)*
- Temperatura di trasporto e immagazzinaggio -35T60°C
- *Storage and transport temperature -35T60°C*

- Periodo di sollecitazione elettrica delle parti isolanti, periodo lungo
- *Period of electrical stress of the insulating parts, long period*
- Grado d'inquinamento 2
- *Pollution degree 2*
- Tensione impulsiva nominale 2.5kV
- *Nominal impulse voltage 2.5kV*
- Azione tipo 2
- *Type 2 action*
- Dispositivo di comando previsto per essere fornito esclusivamente ai costruttori dell'apparecchiatura
- *Control device to be supplied to the product manufacturers only*
- Categoria di resistenza al calore e al fuoco, categoria D
- *Heatproof and fireproof category, D category*
- All'aumento della temperatura: apre 1-2
- *Rising temperature: Opens 1-2*



### CARATTERISTICHE TECNICHE SECONDO EN 60947-5-1: TECHNICAL FEATURES ACCORDING TO EN 60947-5-1:

Tensione nominale d'isolamento <i>Nominal insulation tension</i>	Ui 380~		
Corrente nominale di impiego le: <i>Continuous duty normal current:</i>	Ith 15A		
Corrente nominale di impiego le: <i>Operating nominal current le:</i>	220V~	250V~	380V~
Carico resistivo <i>Resistive load</i>	AC-12	-	15A 10A
Carico induttivo <i>Inductive load</i>	AC-15	-	2,5A 1,5A
Corrente continua <i>Direct current</i>	DC-13	0,2A	-

TIPO TYPE	Intervento di blocco Shutdown temperature	Tolleranza d'intervento Lockout tolerance	Temp.Max Bulbo Max bulb temp.
	°C	K	°C
<b>C06A3MS4-7954</b>	100	+0 -6	150



## ART.7954

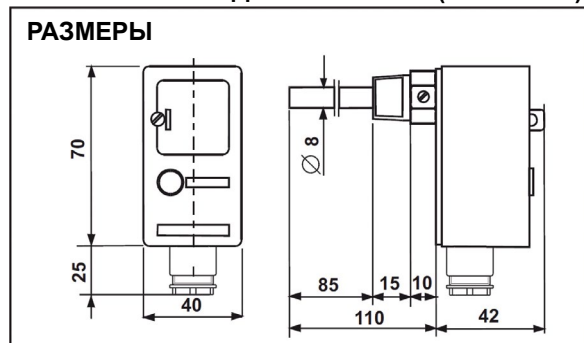
## ПРЕДОХРАНИТЕЛЬНЫЙ ТЕРМОСТАТ ПОГРУЖНОЙ (100 ° C)



ОДОБРЕНО INAIL (EX ISPESL)\*

**ТЕХНИЧЕСКИЕ ХАРАКТЕРИСТИКИ в соответствии с EN60947-5-1:**

Номинальное напряжение изоляции	Ui 380~		
Продолжительный режим нормального тока:	Ith 15A		
Рабочий номинальный ток Ie:	220V~	250V~	380V~
Резистивная нагрузка	AC-12	-	15A 10A
Индуктивная нагрузка	AC-15	-	2,5A 1,5A
Постоянный ток	DC-13	0,2A	-

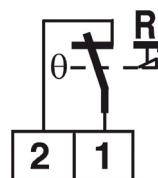
**ОСНОВНЫЕ ХАРАКТЕРИСТИКИ**

- Блокировочный термостат с положительным пределом безопасности, предназначен для работы в системах отопления и ГВС, подключается к управляющему контроллеру
- Когда достигается установленный предел температуры, термостат размыкает электрическую сеть, для перезапуска необходимо выполнить ручной сброс, нажать кнопку reset (после падения температуры на 25 ° C)
- В случае поломки или отказа чувствительного элемента, термостат разомкнет электрическую сеть, система не сможет быть перезапущена без замены термостата
- жидкостной чувствительный элемент
- датчик-мембрана из нержавеющей стали
- капсула и капиллярная трубка из меди
- погружаемая часть с трубной резьбой 1/2". PN 10 бар
- База, крышка и ручки изготовлены из ударопрочного самозатухающего термопласта V0
- штулка кабельного ввода из ПВХ

**По запросу:** -герметичная втулка для кабельного ввода из ударопрочного термопласта G1/2

**ТЕХНИЧЕСКИЕ ХАРАКТЕРИСТИКИ в соответствии с EN/UL/CSA60730-1, EN/UL/CSA60730-2-9:**

- Контакты: 15(6)A, ~250В, 50 Гц
- резистивный ток 15А, 6А FLA,36FLRA, ~240В, 50/60 Гц
- микровыключатель с контактами, покрытыми золотом и серебром
- степень защиты IP40
- внешнее соединение проводами - винтовые клеммы
- специальные провода (объединены с винтовыми клеммами для внутренних проводов): провода для контроля температуры, термостойкие провода
- максимальная температура для внутренних клемм +130°C
- Максимальная температура контроля -35T +85°C
- класс изоляции I
- тип микропереключателя 2В
- электрическая прочность изоляции PT1175В
- инструкция по монтажу должна прилагаться
- хранение и транспортировка при температурах -35°C ÷ +60°C
- устойчивость изоляции к пробое напряжением - длительный период
- степень загрязнения 2
- номинальный импульс напряжения 2,5кВ
- тип действия 2
- контрольное устройство должно быть только от производителя
- категория D тепло- и пожаростойкости
- при повышении температуры замыкаются контакты 1-2



ТИП	Температура выключения °C	Погрешность срабатывания К	Максимальная температура капсулы °C
C06A3MS4-7954	100	+0 -6	150